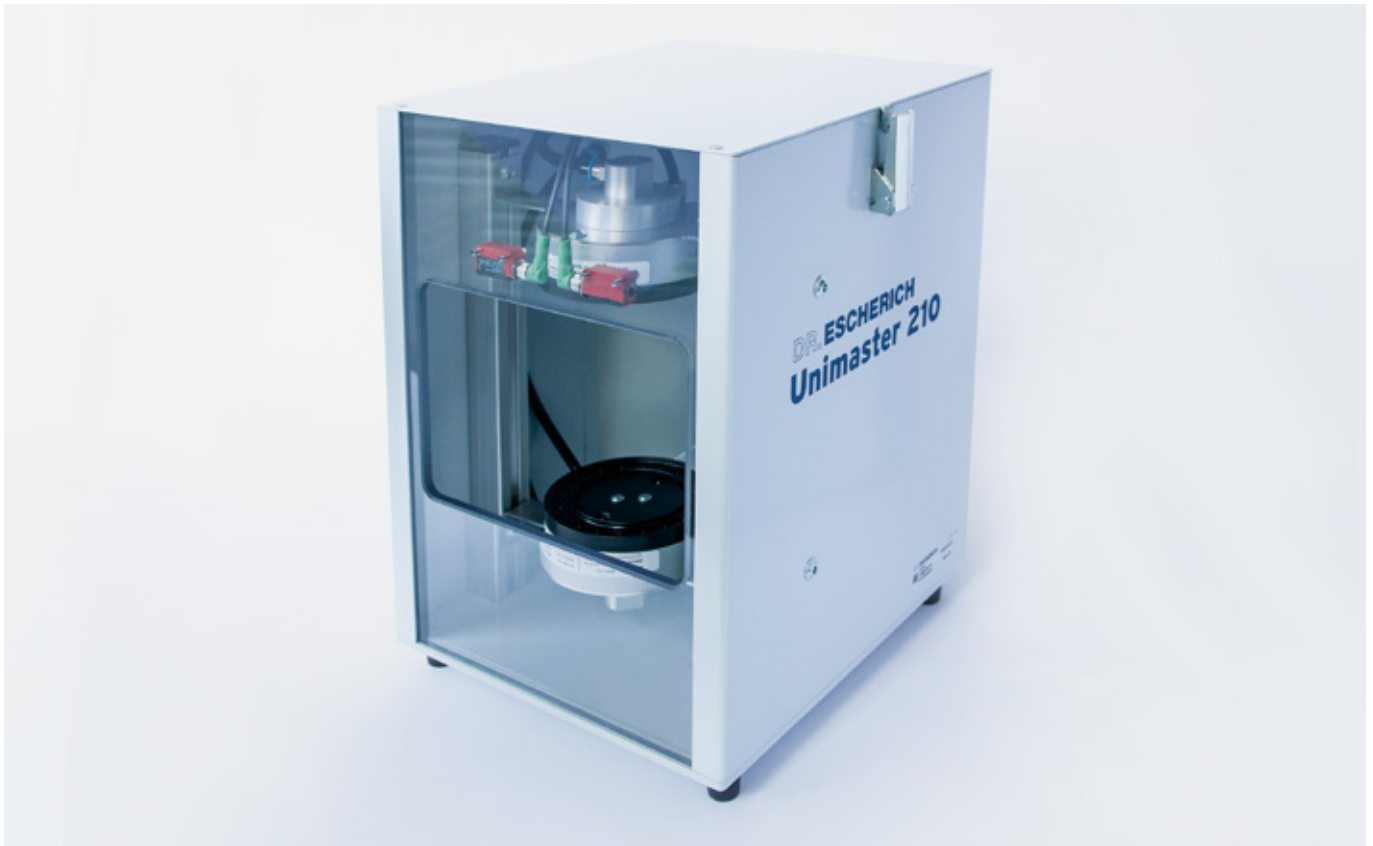


# UNIMASTER 210



Kompaktes System zur manuellen Reinigung einzelner Bauteile während des Montageprozesses. Der UNIMASTER 210 kann an einem Handarbeitsplatz montiert werden.

A compact system for manual cleaning of components during assembly. UNIMASTER 210 can be used as standby cleaning system at a manual assembly area.

- Einführen der Bauteile durch Werker
- Automatischer Start des Reinigungsprozesses durch Sensor
- Integrierte Ionisierung sorgt für Neutralisierung von elektrostatischen Ladungen
- Pulsierende Druckluft entfernt lose Partikel
- Kontrollierte Absaugung der mit Staub beladenen Luft
- Insertion of parts into the cleaning system by operator
- Cleaning process starts automatically by sensor
- Integrated ionization neutralizes electrostatic charges
- Pulsating compressed air removes loose particles
- Dust-charged air is leaded to a filter unit

Typ Model	Eingriffsöffnung Access opening	Reinigungsdüse Cleaning nozzle	Betriebsdruck Operating pressure	Ø Druckluftanschluss Ø Compressed air connecton	Länge Schlauch- und Kabelpaket Length of hose and cable package	Ø Absaugstutzen Ø Suction nozzle	Ionisation Ionization	Gewicht Weight	Artikelnummer Item number
	mm		bar	mm	m	mm	Menge Qty	kg	
UM-0210-02-S01	210 x 140	2 x SA06*	1,0–6,0	2 x 8	2	80	2 x CB55	10	101332
UM-0210-03-S02	210 x 140	2 x TCC110*	1,0–5,0	2 x 8	3	80	2 x SR55	10	101215

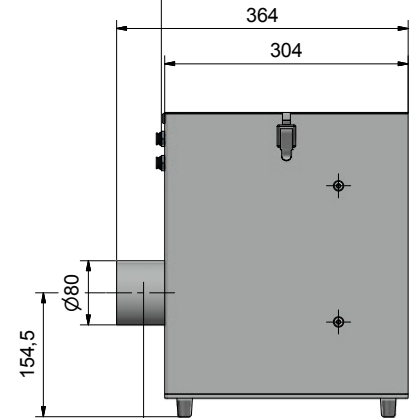
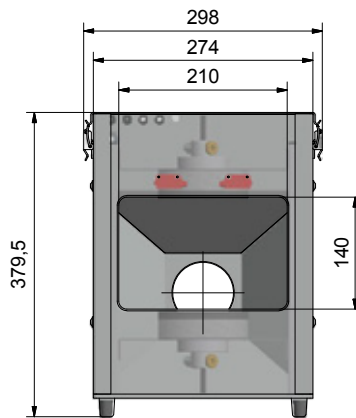
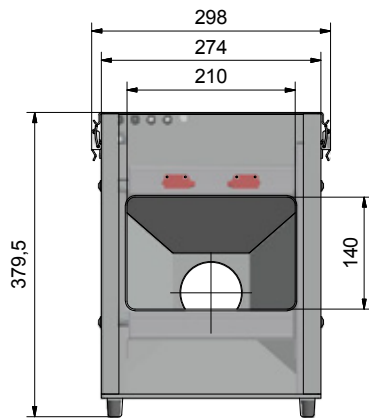
\*SA=STATIK-AIR, TCC=TAIFUN-CLEAN COMPACT

UM-0210-02-S01 (SA06)

UM-0210-02-S02 (TC110)

2x Druckluftanschluss Ø 8  
2x Compressed air connection Ø 8

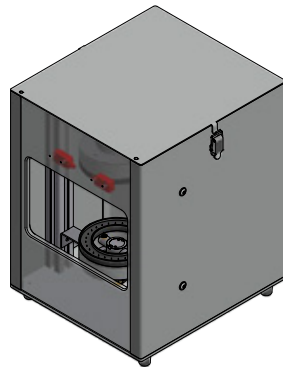
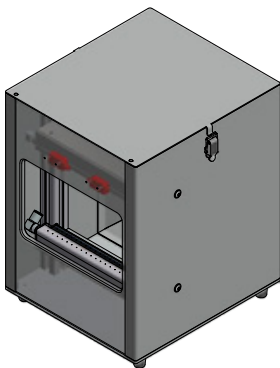
Ionisierungsanschluss  
Ionization connection



Absaugstutzen  
Extraction connection

UM-0210-02-S01 (SA06)

UM-0210-02-S02 (TC110)



Druckluftverbrauch Air Consumption

Typ Model	(l/min)		
	1,0 bar	2,0 bar	3,5 bar
Betriebsdruck Air pressure			
UM-0210-02-S01	240	415	660
UM-0210-02-S01 (gepulst pulsed)	120	205	330
UM-0210-03-S02	280	440	680

Lieferumfang Scope of delivery

UM-0210-02-S01 / UM-0210-03-S02

Reinigungssystem	Cleaning system
Kabel- & Schlauchpaket	Cable & hose package
Nicht enthalten:	Not included:
Absaugschlauch	Suction hose

Zubehör Accessory

UM-0210-02-S01 / UM-0210-03-S02

Absaug- & Filtereinheit ESUC	Suction & filter unit ESUC
Abluftschlauch/Schlauchschellen	Suction hose/Hose clamp
Druckluftsteuerung	Compressed air control
Druckluftaufbereitung	Compressed air conditioning

Hinweis: Technische Informationen s. Zubehör/Datenblatt  
Advice: Technical information s. Accessory/Datasheet



Produktvideo Product video  
[www.dr-escherich.com](http://www.dr-escherich.com)