



STATIK-VENT 80

Ionisationsluftgebläse mit großem Wirkbereich und einer Arbeitsbreite bis 2,00 m.

Ionized air blowers with a large working area and a working width up to 2.00 m.

- Großes Volumen an ionisierter Luft zur Neutralisierung statischer Aufladungen
- Großer Wirkbereich
- Regelbarer Luftstrom
- Betriebsanzeige für Ventilatoren
- Einfache Montage an Maschinen und Arbeitsplätzen über verschiebbare M6-Nutensteine

- High volume of ionized air to neutralize static charges
- Large working area
- Fan speed adjustable
- Operation display for fans
- Simple mounting at machines and workplaces via adjustable M6 grooved block

Typ Model	Abmessungen (BxH) Dimensions (w x h)	Abmessungen Ventilator Dimensions fan	Arbeitsbreite Working width	Arbeitsbreitenschrittweite Working width stepsize	Stromaufnahme je Ventilator Current consumption per fan	max. Volumenstrom je Ventilator max. Volume stream per fan	Ionisation Ionization	Gewicht bei Mindestarbeitsbreite Weight at minimum working width	Gewicht je zusätzlicher Arbeitsbreitenschrittweite Weight per additional working width	Artikelnummer Item number
	mm	mm	mm	mm	A	m ³ /h	Menge Qty	kg	kg	
SV80	130 x 65	80 x 80	200-2000*	200	0,11	79	1	1,3	+0,7	**

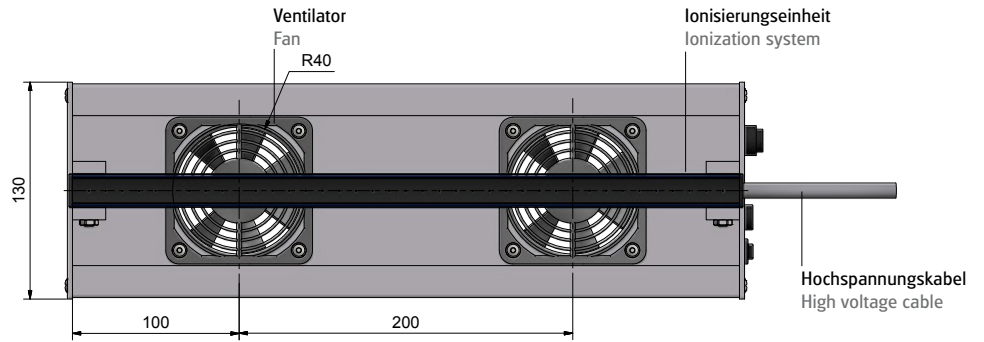
** siehe Bestellschlüssel see ordering example

* Sonderlängen auf Anfrage Special lengths available on request

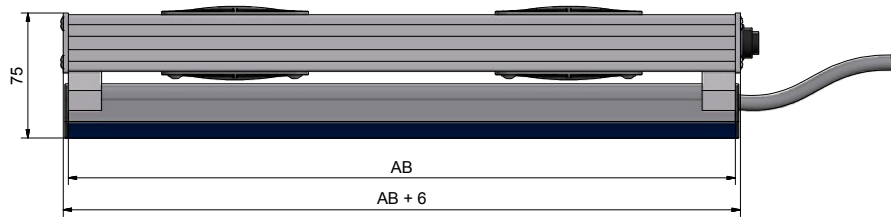
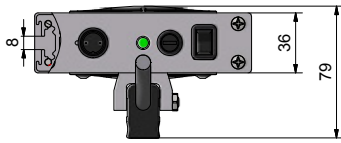
Bestellschlüssel Ordering Example

SV80-0800-02





Bedienseite
Operation side



AB: Arbeitsbreite Working width

Wirkbereich Effective area



Lieferumfang Scope of delivery

SV80	
Ionengebläse	Ion blower
Montageschrauben M6-Nutensteine	Mounting set M6 grooved block
Filter für Ventilatoren	Filter for blower

Zubehör Accessory

SV80	
POWER UNIT 55/60 COMBI	POWER UNIT 55 COMBI
Verbindungskabel	Connecting cable
Steckernetzteil	Power unit

Hinweis: Technische Informationen s. Zubehör/Datenblatt
Advice: Technical information s. Accessory/Datasheet