

# JET-BLADE 80 JET-BLADE 80 NI

- Berührungslose Reinigung und Trocknung mit effizientem Hochgeschwindigkeits-Luftstrom
  - Für große und stark strukturierte Bauteile
  - Schlitzbreite einstellbar
  - Zum Einbau in individuelle Absauglösungen
  - Ionisationsstab zur Beseitigung elektrostatischer Oberflächenladungen (JET-BLADE 80)
  - Arbeitsbreiten von 100–2000 mm (Sonderlängen auf Anfrage)
  - Gemeinsamer Anschluss mehrerer JET-BLADE-Profile an eine Versorgungseinheit BLOWER UNIT möglich
  - Herstellen von Luftvorhängen und Luftbarrieren
  - Auch als EX-Ausführung lieferbar
- Non-contact cleaning and drying with efficient high-speed airflow
  - For large and deep-structured components
  - Slit width adjustable
  - For installation in individual suction solutions
  - Ionization bar to eliminate electrostatic surface charges (JET-BLADE 80)
  - Manufacture of air curtains and air barriers
  - Working widths from 100–2000 mm (special lengths on request)
  - Connection of several JET-BLADE profiles to one power supply BLOWER UNIT possible
  - Delivery as an EX-version possible

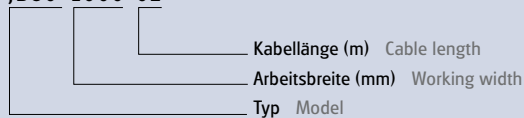
| Typ Model | Arbeitsbreite<br>Working width | Arbeitsbreitenschrittweite<br>Working width stepsize | Austrittsspaltbreite<br>Size of gap | Ionisation<br>Ionization | Gewicht bei Mindestarbeitsbreite<br>Weight at minimum working width | Gewicht je zusätzlicher<br>Arbeitsbreitenschrittweite<br>Weight per additional<br>working width | Artikelnummer<br>Item number |
|-----------|--------------------------------|--|-------------------------------------|--------------------------|---|---|------------------------------|
|           | mm                             | mm   | mm                                  | Menge Qty                | kg  | kg  |                              |
| JB80      | 100–2000*                      | 100*   | 1–1,5                               | 1                        | 0,8   | 0,6   | **                           |
| JB80 NI   | 100–2000*                      | 100*   | 1–1,5                               | –                        | 0,6   | 0,5   | **                           |

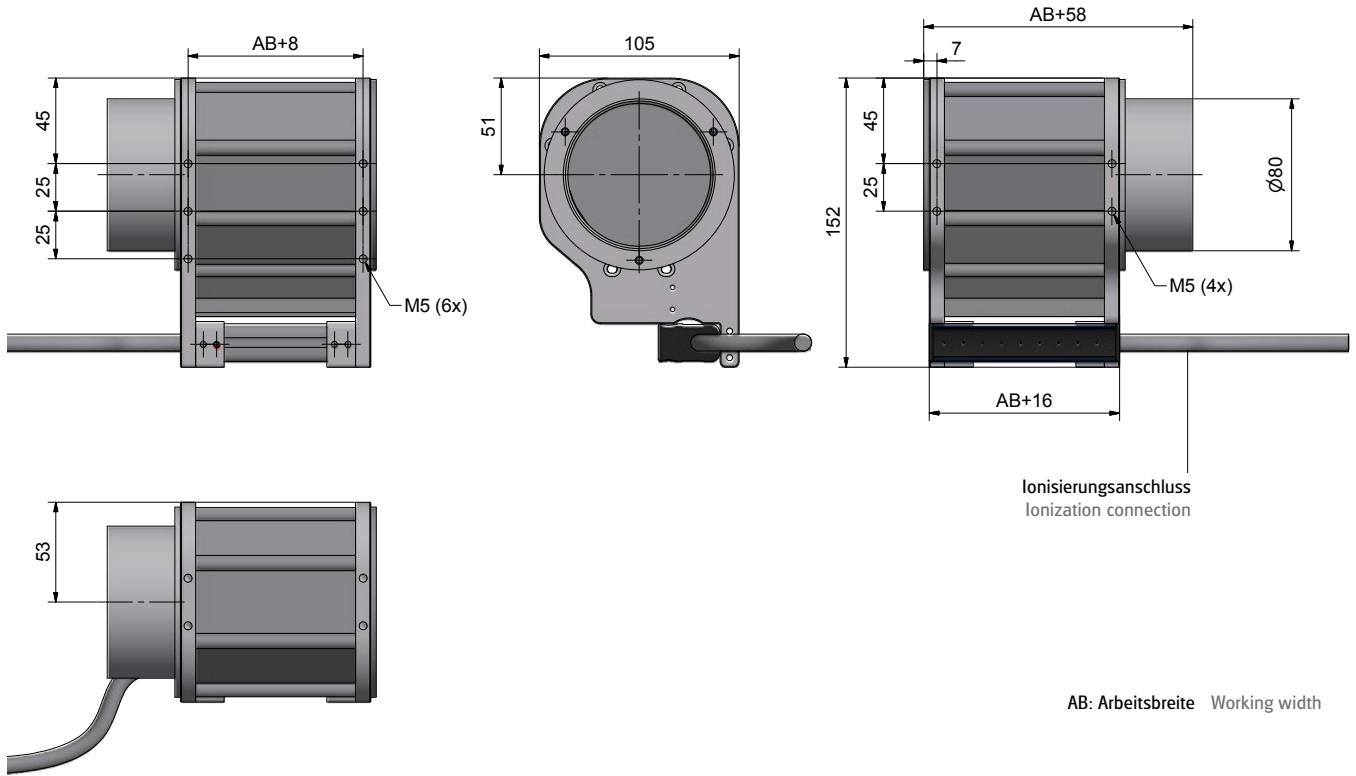
\* Sonderlängen auf Anfrage special length on request

\*\* siehe Bestellschlüssel see ordering example

### Bestellschlüssel Ordering Example

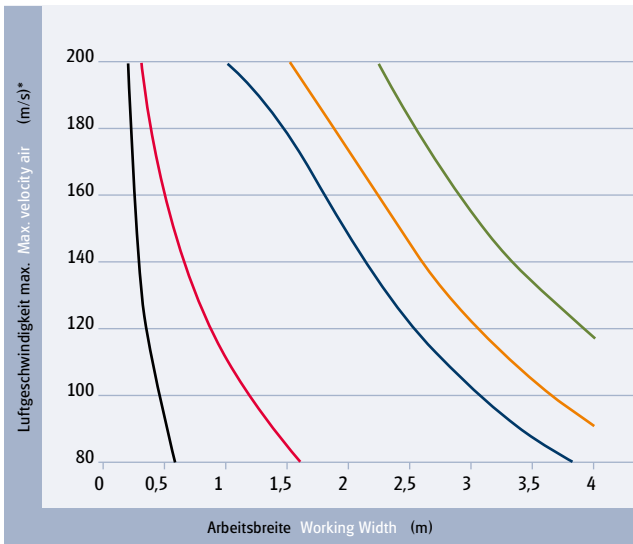
JB80-1000-02





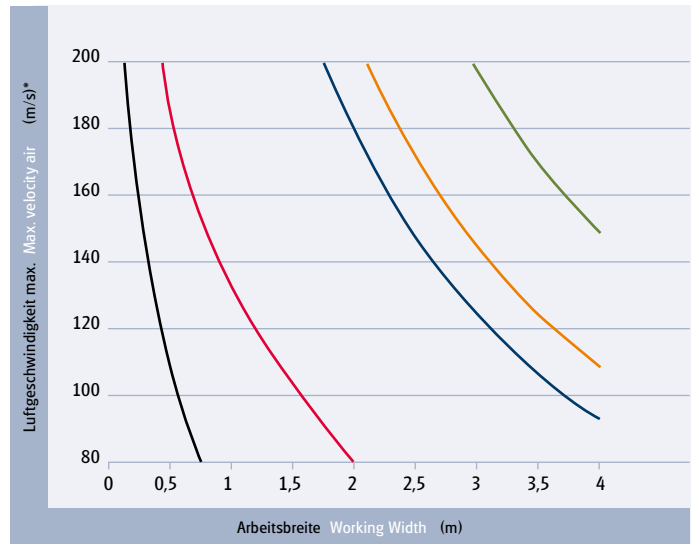
Blower Auswahl Blower Selection

— Blower 1.5 — Blower 5.5 — Blower 11 — Blower 15 — Blower 20



\* am Austrittspalt 1 mm bei 50 Hz Size of gap 1 mm at 50 Hz

— Blower 1.5 — Blower 5.5 — Blower 11 — Blower 15 — Blower 20



\* am Austrittspalt 1 mm bei 60 Hz Size of gap 1 mm at 60 Hz