



# GB3-CON

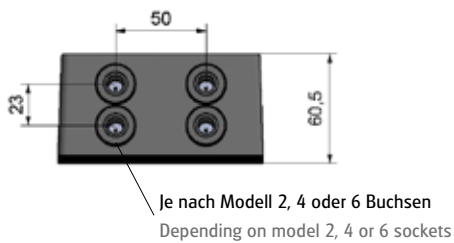
## Hochspannungsverteiler HV-Distributor

- Hochspannungsverteiler für Aufladesysteme mit 2, 4 oder 6 Hochspannungsausgängen
- Werkzeuglose Steckerkontaktierung
- High voltage distribution unit with 2, 4 or 6 high-voltage sockets
- Mounting connectors without tools

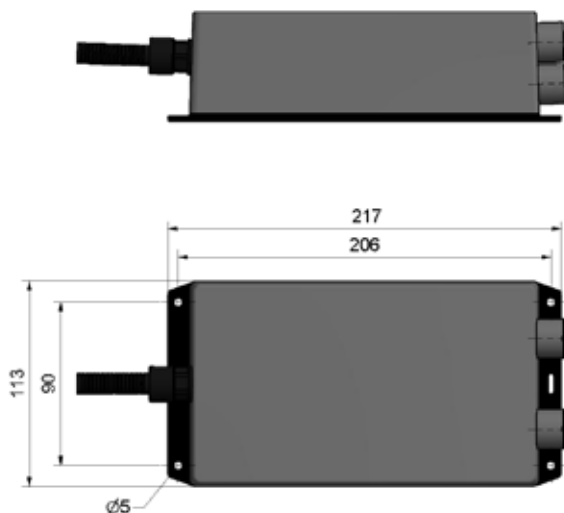
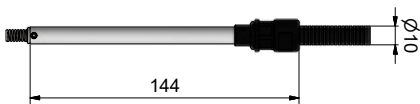
Typ Model	Anz. HV-Anschlüsse No. of HV Connectors	Anschließen an Connectable to	Kabel Cable	Kleinsten Biegeradius HS-Kabel (statisch) Minimum bend radius (static) of the HV cable	Max. Einsatztemperatur Max. operating tem- perature	Gewicht Weight	Artikelnummer Item number
			m	mm	°C	kg	
GB3-CON2	2	GU2/GU3/GU3A	2*	50	55	0,7	101525
GB3-CON4	4	GU2/GU3/GU3A	2*	50	55	0,9	101526
GB3-CON6	6	GU2/GU3/GU3A	2*	50	55	1,0	101527

\* Sonderlängen auf Anfrage Special lengths available on request

### Technische Zeichnung Technical Drawing



Hochspannungsstecker High voltage connector



### Bestellschlüssel Ordering Example

GB3-CON2-YY

