



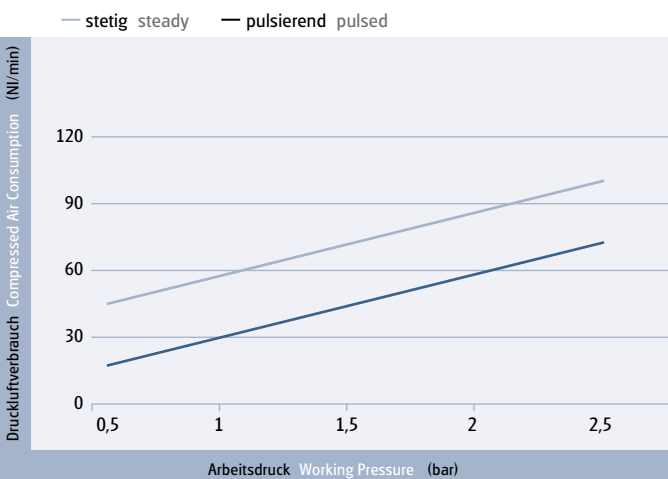
ELEPHANT 180

- Bauform: Pistolenförmige Griffschale für Steh- und Sitzarbeitsplätze (Schlauchführung von unten)
 - Integrierte Ionisierung zur punktgenauen Neutralisierung von Oberflächenladungen (Hochleistungsionisierung, berührungssicher)
 - Abblasen von Stäuben und Partikeln durch einen pulsierenden Druckluftstrahl aus einer Mehrkanal-Druckluftdüse (Hohe Reinigungseffizienz und 50 % Kosteneinsparung gegenüber dauerhafter Druckluftzuführung)
 - Handgriff mit integriertem, einstellbarem Sensor für Reinigungsstart
 - Rundbürste für optimalen Bauteilschutz und Absaugwirkung
 - Integrierte Absaugung zum Fangen von gelösten Partikeln
 - Einfache und schnelle Plug & Play Inbetriebnahme
 - Ergonomische Griffschale
- Design: pistol-grip for standing and sitting workplaces (hose guiding from below)
 - Integrated ionization for precise neutralization of surface charges (High performance ionization, shockproof)
 - Blowing off dust and particles with pulsed compressed air from a multi-channel nozzle (High cleaning efficiency and 50 % cost savings compared to a permanent supply of compressed air)
 - Handle with integrated, adjustable sensor for cleaning start
 - Brush for product protection and optimal suction
 - Integrated suction to collect the removed particles
 - Easy and fast plug & play installation
 - Ergonomic design

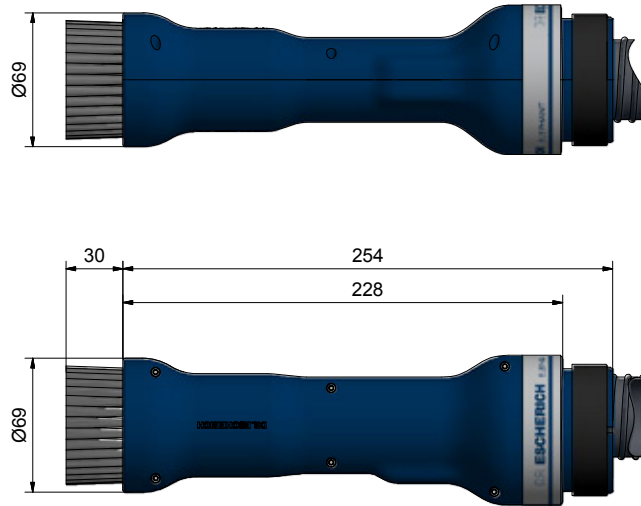
Typ Model	Ø Reinigungskopf Ø Cleaning head	Ionisation Ionization	Betriebsdruck Operating pressure	Sensorschluss Sensor connection	Länge Schlauch- und Kabelpaket Length of hose and cable package	Ø Druckluftschlauch Ø Compressed air hose	Ø Absaugschlauch Ø Suction hose	Gewicht Weight	Artikelnummer Item number
	mm		bar		m	mm	mm	kg	
EL180-03	60	SP55	0,5 – 2,0	M8, 3 pol.	3	6	40	0,35*	100091

* ohne Schlauch- und Kabelpaket without hose and cable package

Druckluftverbrauch Air Consumption



Anwendungsbeispiel ELEPHANT 180 Example application ELEPHANT 180



Lieferumfang Scope of delivery

EL180-03	
Reinigungssystem	Cleaning system
Kabel- & Schlauchpaket	Cable & hose package
Nicht enthalten: Bürste	Not included: Brush

Zubehör Accessory

EL180-03	
Absaug- & Filtereinheit	Suction & filter unit
Filter	Filter
Bürsten	Brushes
Halterungen	Holder
Hochspannungsnetzteil	Power unit
Druckluftsteuerung	Compressed air control
Druckluftaufbereitung	Compressed air conditioning
Federzug	Balancer

Hinweis: Technische Informationen s. Zubehör/Datenblatt
 Advice: Technical information s. Accessory/Datasheet



Arbeitsplatzbeispiel
 Example workplace