

CROSSJET 180

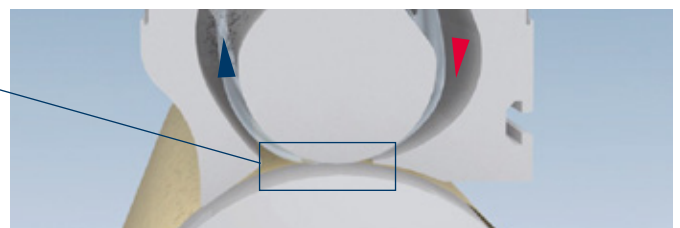
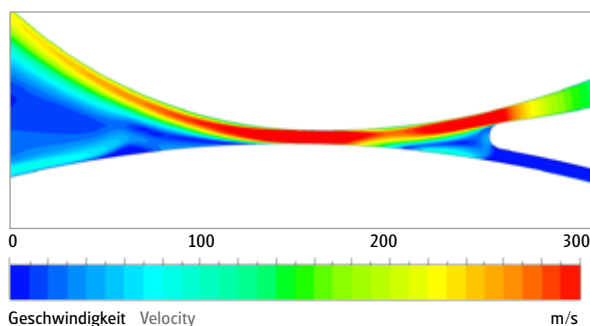
- Kontaktlose Reinigung: Keine Beschädigung der Bahn
 - Bahngeschwindigkeiten bis zu 1500 m/min
 - Entfernung von Mikropartikeln
 - Montage über einer Umlenkrolle D=180 mm
 - Aufbrechen und Ablösen der laminaren Grenzschicht und der haftenden Partikel auf der Materialbahn durch einen Hochgeschwindigkeitsluftstrom bis zu 300 m/s
 - Integrierter Absaugkanal
 - Beliebige Arbeitsbreiten bis zu 4000 mm realisierbar. Sonderlängen auf Anfrage.
 - Kompakte platzsparende Bauform, für Bahnbreiten bis 500 mm auch mit seitlicher Luftspeisung und Absaugung
 - Verschleißteilstfrei, wartungsarm, geringe Verbrauchskosten
 - Keine Druckluft notwendig
 - Elektrostatische Ladungen: vorgeschaltete Ionisationseinheit zur Beseitigung der Ladungen auf der Materialbahn (Option)
 - Beidseitige Reinigung mit zwei CJ180 Reinigungsköpfen möglich
- Non-Contact cleaning: No damage to the material
 - Web speeds up to 1500 m/min
 - Removal of micro particles
 - Installation on guide roller D=180 mm
 - Breaking up and removing of the laminar boundary layer and the particles adhering to the surface through a high velocity air stream up to 300 m/s
 - Integrated suction channel
 - Working widths up to 4000 mm realizable. Special lengths on request.
 - Compact, space-saving design. For web widths up to 500 mm with side air inlet and outlet
 - Consumable free, low maintenance, low running costs
 - No compressed air required
 - Static elimination: Prior ionization system to eliminate the charges on the web (optional)
 - Double-sided cleaning with two CJ180 cleaning heads possible

Typ Model	Arbeitsbreite Working width	Arbeitsbreitenschrittweite Working width stepsize	Durchmesser Welle Diameter shaft	Gewicht bei Mindest- arbeitsbreite Weight at minimum working width	Gewicht je zusätzlicher Arbeitsbreitenschrittweite Weight per additional working width	Artikelnummer Item number
	mm	mm	mm	kg	kg	
CJ180	100-4000*	100	180	auf Anfrage on request	auf Anfrage on request	**

* Sonderlängen auf Anfrage special length on request

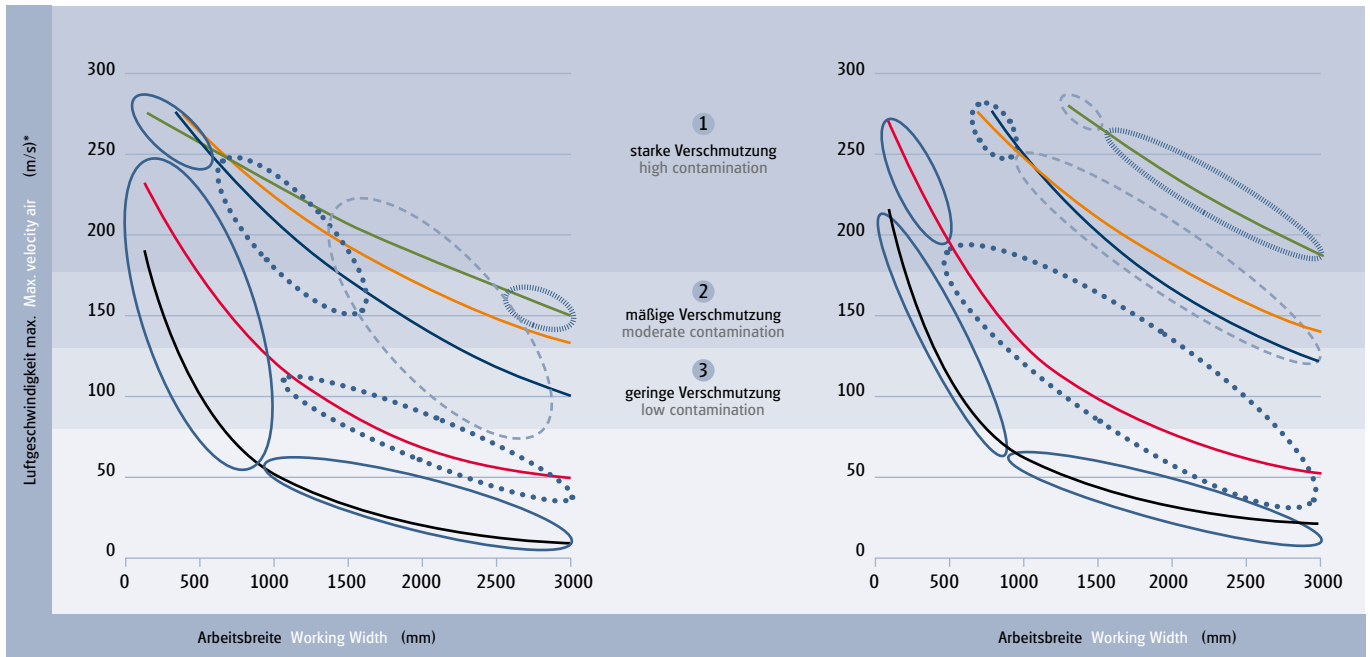
** siehe Bestellschlüssel see ordering example

Geschwindigkeitsprofil Velocity profile



50 Hz

60 Hz



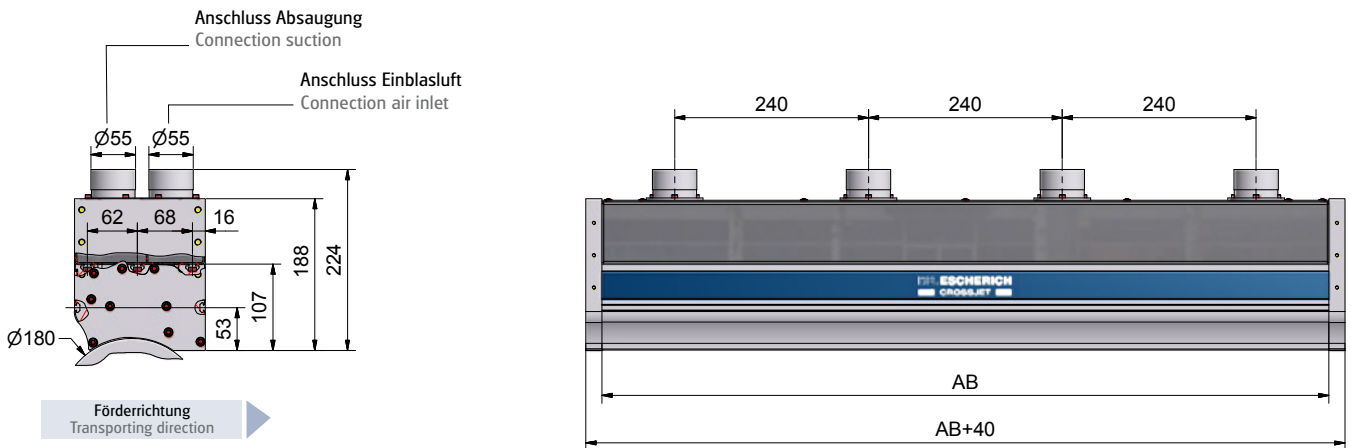
* am Reinigungspunkt Cleaning point

— Blower 1.5 — Blower 5.5 — Blower 11 — Blower 15 — Blower 20

ESUC 650 ESUC 1300 ESUC 2xx ESUC 4xx

- 1 starke Verschmutzung oder Partikel <20 µm oder v >600 m/min high contamination or particles <20 µm or speed v >600 m/min
- 2 mäßige Verschmutzung oder Partikel 20...50 µm oder v >100 m/min moderate contamination or particles 20 ... 50 µm or speed v >100 m/min
- 3 geringe Verschmutzung oder Partikel >50 µm oder v <100 m/min low contamination or particles >50 µm or speed v <100 m/min

Technische Zeichnung Technical Drawing



AB: Arbeitsbreite Working width

Bestellschlüssel Ordering Example

CJ180-1000
 — Arbeitsbreite (mm) Working width
 — Typ Model