



TAIFUN-CLEAN 04

- Berührungslose Reinigung mit pulsierender Druckluft durch Rotationsdüsen
 - Für tiefer strukturierte Bauteile
 - Zwei Ionisationsstäbe zur Beseitigung elektrostatischer Oberflächenladungen
 - Zum Einbau in individuelle Absauglösungen
 - In Laminarstromanwendungen einsetzbar
 - Einfache Montage an Maschinen und Anlagen durch Nutzensteine
 - Arbeitsbreiten von 200–2000 mm (Sonderlängen auf Anfrage)
 - Weitere Ausführungen verfügbar: CR, ESD, EX, UL
- Non-contact cleaning with pulsed compressed air by rotating nozzles
 - For extremely structured parts
 - Two ionizing bars to eliminate electrostatic surface charges
 - For integration into individual suction system solutions
 - Applicable for laminar flow uses
 - Simple mounting on machines and plants with slot nuts
 - Working width 200–2000 mm (customized lengths possible)
 - Other versions available: CR, ESD, EX, UL

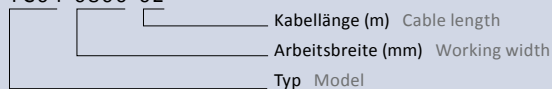
Typ Model	Arbeitsbreite Working width	Arbeitsbreitenschrittweite Working width stepsize	Typ Rotationsdüse Model rotating nozzle	Betriebsdruck Operating pressure	Ø Absaugstutzen Ø Suction socket	Ionisation Ionization	Max. Einsatztemperatur Max. temperature	Gewicht bei Mindestarbeitsbreite Weight at minimum working width	Gewicht je zusätzlicher Arbeitsbreitenschrittweite Weight per additional working width	Artikelnummer Item number
	mm	mm		bar	mm	Menge Qty	°C	kg	kg	
TC04	200–2000	150	TCR-7A-130	1,0–5,0	–	2	50	2,5	+1,3	**

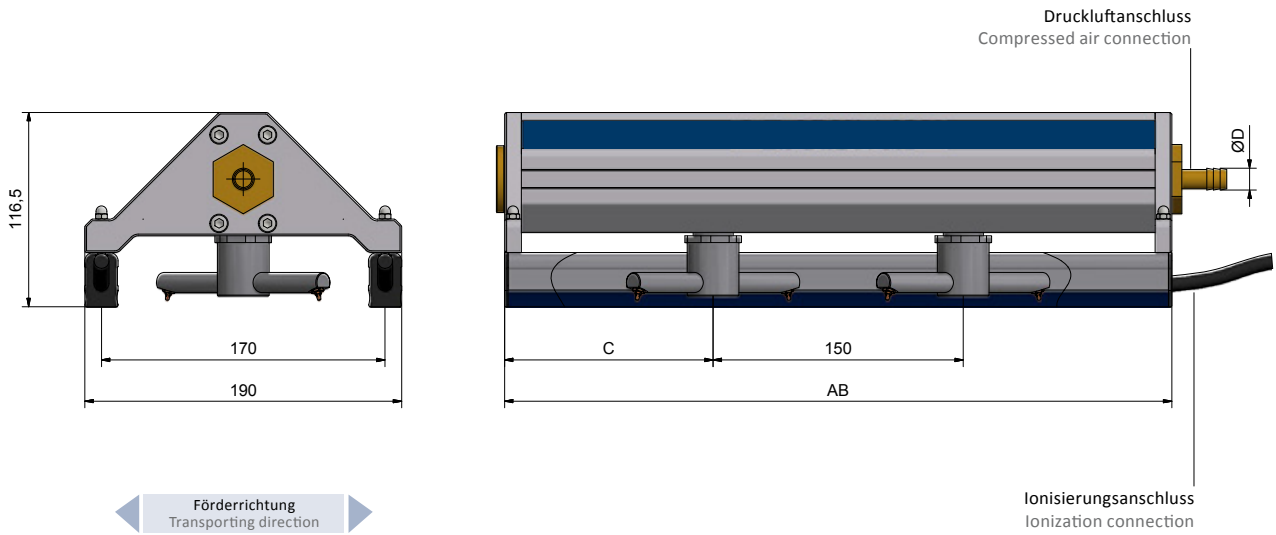
** siehe Bestellschlüssel see ordering example

Der empfohlene Betriebsdruck liegt bei 1,0 bis 3,5 bar. In diesem Druckbereich regeln die Düsen die Drehzahl im werkseitig eingestellten Drehzahlbereich.
The recommended operating pressure is between 1.0 and 3.5 bar. Within this pressure range, the nozzles regulate the revs within the rev speed set by the factory.

Bestellschlüssel Ordering Example

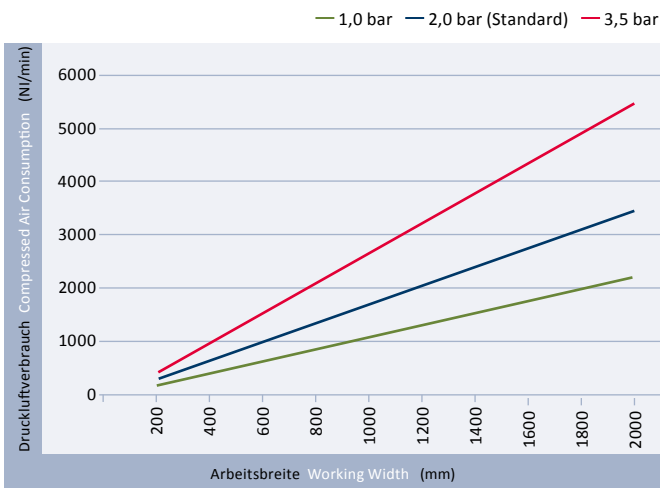
TC04-0800-02





AB: Arbeitsbreite Working width

Druckluftverbrauch Air Consumption



Längenabhängige Parameter Parameters, depending on length

Typ Model	Rotationsdüse Rotating nozzle	Druckluftanschluss Compressed air connection
	Menge Qty	
TC04-0200	1	DN9
TC04-0350	2	DN13
TC04-0500	3	DN13
TC04-0650	4	DN16
TC04-0800	5	DN16
TC04-0950	6	DN16
TC04-1100	7	DN16
TC04-1250	8	DN16
TC04-1400	9	DN16
TC04-1550	10	DN16
TC04-1700	11	DN19
TC04-1850	12	DN19
TC04-2000	13	DN19

Lieferumfang Scope of delivery

TC04	
Reinigungssystem	Cleaning system
Verschiebbare Nutzensteine M8	Sliding blocks M8

Zubehör Accessory

TC04	
Hochspannungsnetzteil	Power unit
Drehzahlüberwachung	Rotation control

Hinweis: Technische Informationen s. Zubehör/Datenblatt
Advice: Technical information s. Accessory/Datasheet