



# ROTORCLEAN 100

- Robuste Mechanik
  - 2 Ionisationsstäbe
  - Lange Bürstenstandzeiten
  - Bürstensegmente mit 100 mm Länge
  - Bürsten höhenverstellbar
  - Verschiedene Borstenmaterialien möglich
  - Einfacher Bürstenwechsel
  - Bürstendrehzahl über Frequenzumrichter einstellbar
  - Wählbare Betriebsspannung: 3x 230 V / 3x 400 V
  - Befestigung über verschiebbare Nutensteine M8  
Bei Arbeitsbreite > 1200 mm werden Gewindeleisten M8 eingelegt  
Anschraubflächen müssen bekannt gegeben werden
  - Max. Einsatztemperatur: +40 °C
  - Weitere Ausführungen verfügbar: ESD
- Robust mechanics
  - 2 ionization bars
  - Long brush operating life
  - Segmental brush with 100 mm length
  - Brushes height adjustable
  - Various bristle materials available
  - Easy brush change
  - Rotational brush speed adjusted by frequency converter
  - Selectable operational voltage: 3x 230 V / 3x 400 V
  - Mounted by sliding M8 nuts  
Working width > 1200 mm mounting kit M8 are prepared  
Mounting areas must be announced
  - Max. operating temperature: +40 °C
  - Other versions available: ESD

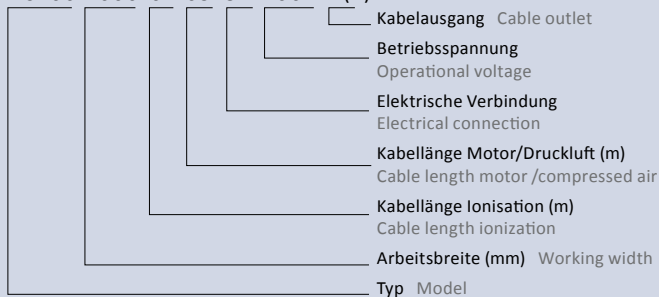
Typ Model	Arbeitsbreite Working width	Arbeitsbreitenschrittweite Working width stepsize	Höhenverstellung der Bürste Adjustment of brush height	Bürstendurchmesser Diameter of brush	Wellendurchmesser Diameter of shaft	Bürstendrehzahl (einstellbar) Rotary speed (adjustable)	Bürstenmotor Leistungsaufnahme Brush motor rating	Vor-/Systemionisation Pre-/Systemionization	Druckluftunterstützung Compressed air support	Betriebsdruck Operating pressure	Gewicht bei Mindestarbeitsbreite Weight at minimum working width	Gewicht je zusätzlicher Arbeitsbreitenschrittweite Weight per additional working width	Artikelnummer Item number
	mm	mm	mm	mm	mm	1/min	kVA	Menge Qty		bar	kg	kg	
RC100	300–1100*	100	0–12	100	40	360–1450	0,76	1/1	Flachstrahldüsen Flat air nozzles	1,5–2,5	29,0	+3,2	**
RC100	1200–2000*	100	0–12	100	40	360–1450	1,52	1/1	Flachstrahldüsen Flat air nozzles	1,5–2,5	53,75	+3,2	**

\*\* siehe Bestellschlüssel see ordering example

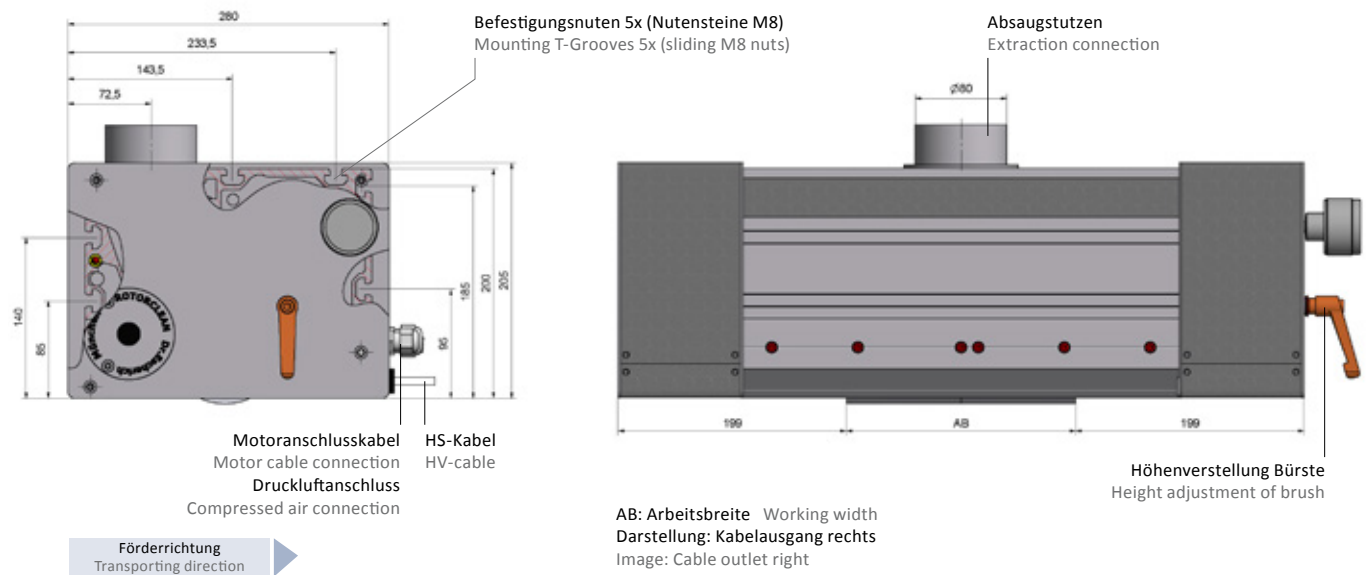
\* Sonderlängen auf Anfrage Special length available on request

## Bestellschlüssel Ordering Example

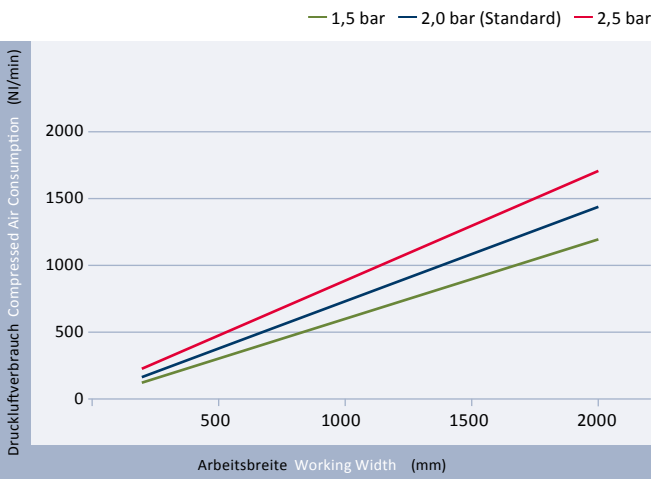
RC100-1000-02-05-OE-400V-R(L)



Technische Zeichnung Technical Drawing



Druckluftverbrauch Air Consumption



Lieferumfang Scope of delivery

RC100	
Reinigungssystem	Cleaning system
Kabel- & Schlauchpaket	Cabel & hose package
Verschiebbare Nutensteine M8 AB>1200 Gewindeleisten M8	Sliding blocks M8 Ww>1200 threaded inserts
je Saugstutzen 2 Schlauchschellen	Each suction connection 2 hose clamps
Nicht enthalten:	Not included:
Bürsten	Brushes
Abluftschlauch	Suction hose

Zubehör Accessory

RC100	
Bürsten	Brushes
Absaug- & Filtereinheit ESUC	Suction & filter unit ESUC
Filter	Filter
Absaugkanal / Abluftkomponenten	Suction channel / exhaust componets
Druckluftaufbereitung	Compressed air conditioning
Traverse	Traverse

Längenabhängige Parameter Parameters, depending on length

Typ Model	Absaugstutzen Extraction connection	Bürstensegmente Brush segments	Druckluftanschluss Compressed air connection
	Menge Qty	Menge Qty	
RC100-0300	1	3	DN13
RC100-0400	1	4	DN13
RC100-0500	2	5	DN13
RC100-0600	2	6	DN13
RC100-0700	2	7	DN13
RC100-0800	2	8	DN13
RC100-0900	3	9	DN13
RC100-1000	3	10	DN16
RC100-1100	3	11	DN16
RC100-1200	3	12	DN16
RC100-1300	4	13	DN16
RC100-1400	4	14	DN16
RC100-1500	4	15	DN16
RC100-1600	4	16	DN16
RC100-1700	5	17	DN16
RC100-1800	5	18	DN19
RC100-1900	5	19	DN19
RC100-2000	5	20	DN19

Hinweis: Technische Informationen s. Zubehör/Datenblatt  
Advice: Technical information s. Accessory/Datasheet